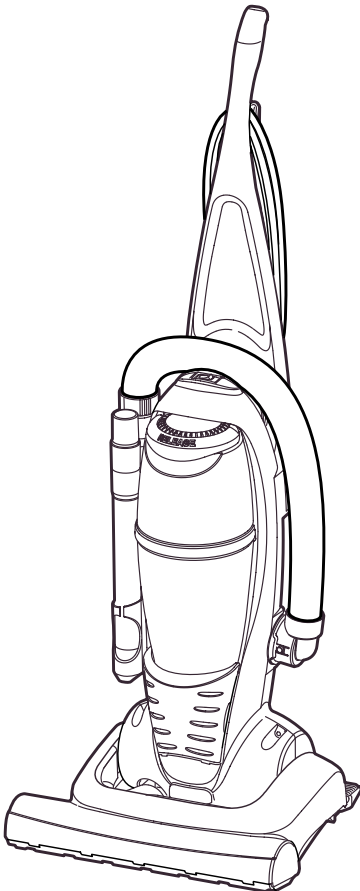


Panasonic®

VACUUM CLEANER
Aspirateur
Aspiradora

MC-V5454

Operating Instructions
Manuel d'utilisation
Instrucciones de operación



QUICKDRAW™
TOOLS-ON-BOARD WITH READY-TO-USE HOSE



Before operating your vacuum cleaner, please read these instructions completely.

Avant d'utiliser l'appareil, il est recommandé de lire attentivement ce manuel.

Antes de usar su aspiradora, lea completamente estas instrucciones por favor.

C01ZCHV00000

CONSUMER INFORMATION

Please read **IMPORTANT SAFETY INSTRUCTIONS** on page 5 before use. Read and understand all instructions.

TO OUR VALUED CUSTOMER

We are very pleased to welcome you to the Panasonic family of products. Thank you for purchasing this product. Our intent is that you become one of our many satisfied customers.

Proper assembly and safe use of your vacuum cleaner are your responsibilities. Your vacuum cleaner is intended only for household use. The cleaner should be stored in a dry, indoor area. Read the Operating Instructions carefully for important use and safety information.

Special care is required when vacuuming certain types of carpet or floor covering. Always check the carpet or floor covering manufacturer's recommended cleaning instructions before vacuuming.

PLEASE PAY CLOSE ATTENTION TO ALL WARNING AND CAUTION STATEMENTS.



WARNING

WARNING statements are designed to alert you to the possibility of personal injury, loss of human life, and/or damage to the vacuum cleaner and/or personal property if the instructions given are not followed.



CAUTION

CAUTION statements are designed to alert you to the possibility of damage to the vacuum cleaner and/or personal property if the instructions given are not followed.



WARNING

TO AVOID ELECTRICAL SHOCK

Never vacuum damp or wet surfaces or liquids.
DO NOT store machine outdoors.
Replace worn or frayed power cord immediately.
Unplug from outlet when not in use and before servicing.

TO AVOID ACCIDENTS

Except for hand-held cleaners, keep machine on floor - not chairs, tables, steps, stairs, etc.
Store machine promptly after each use to prevent accidents such as tripping over power cord or machine.
Use machine and accessories only in a manner intended by the manufacturer.
The use of an extension cord is not recommended.

Renseignements importants

Il est recommandé de lire la section IMPORTANTES MESURES DE SÉCURITÉ à la page 6 avant d'utiliser l'appareil. S'assurer de lire et de bien comprendre toutes les instructions du présent manuel.

À NOTRE CLIENTÈLE

Nous vous souhaitons la bienvenue parmi la grande famille des clients des appareils Panasonic. Nous vous remercions d'avoir arrêté votre choix sur cet appareil. Nous n'avons qu'un seul but : votre entière satisfaction.

L'assemblage approprié et l'utilisation adéquate de l'aspirateur sont la responsabilité de l'utilisateur. Cet aspirateur est destiné à un usage domestique seulement. Le ranger dans un endroit sec ; NE PAS le laisser à l'extérieur. Lire attentivement le présent manuel et prendre connaissance des mesures de sécurité qui y sont exposées.

Des soins particuliers sont nécessaires lors du nettoyage de certains genres de tapis ou de surfaces. Toujours vérifier les recommandations de nettoyage du fabricant du tapis ou de la surface avant de passer l'aspirateur.

Porter une attention particulière à tous les avertissements et à toutes les mises en garde.



AVERTISSEMENT

Les **AVERTISSEMENTS** préviennent d'un risque de blessures corporelles graves, voire mortelles, ou de dommages à des biens personnels ou à l'appareil en cas de non respect des instructions.



ATTENTION

Les mentions **ATTENTION** avisent d'un risque de dommage à l'appareil ou à des biens personnels en cas de non respect des instructions.



AVERTISSEMENT

POUR PRÉVENIR LE RISQUE DE CHOCS ÉLECTRIQUES

Ne jamais utiliser l'aspirateur sur une surface humide ou pour aspirer des liquides.

Ne jamais ranger l'appareil à l'extérieur.

Remplacer immédiatement tout cordon d'alimentation usé ou éraillé.

Débrancher l'appareil de la prise secteur après usage et avant tout entretien.

POUR PRÉVENIR LE RISQUE D'ACCIDENTS

À l'exception des aspirateurs à main, garder l'appareil au sol. NE PAS l'utiliser sur des chaises ou des tables ni le passer sur des marches ou dans un escalier, par exemple.

Ranger l'appareil après usage afin de prévenir les risques de trébucher sur le cordon ou l'appareil.

Utiliser l'appareil et les accessoires de la manière recommandée.

Il n'est pas recommandé d'utiliser un cordon prolongateur.

Información para el consumidor

Por favor, lea "Instrucciones importantes de seguridad" en la página 7 antes de usar su aspiradora. Lea y comprenda todas las instrucciones.

A NUESTRO ESTIMADO CONSUMIDOR

Nos da mucho gusto presentarle a la familia de productos de Panasonic. Le damos las gracias por comprar este producto. Estamos resueltos a hacerle uno de nuestros muchos consumidores satisfechos.

El montaje correcto y uso seguro de su aspiradora son sus responsabilidades. Su aspiradora está fabricada para el uso doméstico únicamente. Debe guardar la aspiradora en un lugar seco y bajo techo. Lea las "Instrucciones de operación" con cuidado para la información importante de uso y la información de seguridad.

Se requiere un cuidado especial cuando pasa la aspiradora sobre ciertas clases de alfombra o cubierta de piso. Siempre revise las instrucciones de la limpieza recomendadas por el fabricante para la alfombra o la cubierta de piso antes de pasar la aspiradora.

Preste mucha atención por favor a todos los avisos y a todos las advertencias



ADVERTENCIA

Las secciones **ADVERTENCIA** están incluidas para llamarle atención a la posibilidad de la lesión corporal, la pérdida de vida humana, y/o el daño a la aspiradora y/o el daño a las propiedades personales si las instrucciones dadas no están seguidas.



CUIDADO

Las secciones **CUIDADO** están incluidas para llamarle atención a la posibilidad del daño a la aspiradora, y/o del daño a las propiedades personales si las instrucciones dadas no están seguidas.



ADVERTENCIA

PARA EVITAR CHOQUE ELÉCTRICO

Nunca pase la aspiradora en las superficies húmedas o mojadas ni aspire los líquidos.

No mantenga la aspiradora a la intemperie.

Cambie en seguida un cordón eléctrico gastado o dañado.

Desconéctela cuando no la está usando y antes de darle servicio.

PARA EVITAR ACCIDENTES

Excepto las aspiradoras a mano, mantenga la aspiradora sobre el suelo - no sobre las sillas, las mesas, los escalones, las escaleras, etc.

Mantenga la aspiradora en un lugar seguro en seguida después de cada uso para evitar accidentes como tropiezo con cordón eléctrico o con aspiradora.

Use la aspiradora y los accesorios únicamente en manera descrita en este manual.

No se recomienda el uso de un cordón eléctrico adicional.

IMPORTANT SAFETY INSTRUCTIONS

When using vacuum cleaner, basic precautions should always be followed, including the following:

READ ALL INSTRUCTIONS BEFORE USING THIS VACUUM CLEANER



WARNING

To reduce the risk of fire, electrical shock, injury:

1. **DO NOT** leave vacuum cleaner plugged in. Unplug from outlet when not in use and before servicing.
2. To reduce the risk of fire or electric shock - **DO NOT** use outdoors or on wet surfaces.
3. **DO NOT** allow to be used as a toy. Close attention is necessary when used by or near children.
4. Use only as described in this manual. Use only manufacturer's recommended tools.
5. **DO NOT** use with damaged cord or plug. If vacuum cleaner is not working as it should, has been dropped, damaged, left outdoors, or dropped into water, return it to an authorized Panasonic Servicenter.
6. **DO NOT** pull or carry by cord, use cord as a handle, close door on cord, or pull cord around sharp edges or corners. **DO NOT** run vacuum cleaner over cord. Keep cord away from heated surfaces.
7. **DO NOT** unplug by pulling on cord. To unplug, grasp the plug, not the cord.
8. **DO NOT** handle plug or vacuum cleaner with wet hands.
9. **DO NOT** put any objects into openings. **DO NOT** use with any opening blocked; keep free of dust, lint, hair, and anything that may reduce air flow.
10. Keep hair, loose clothing, fingers, and all parts of body away from openings and moving parts.
11. **DO NOT** pick up anything that is burning or smoking, such as cigarettes, matches, or hot ashes.
12. **DO NOT** use without dust bin and/or dust bin filter in place.
13. Turn off all controls before unplugging.
14. Use extra care when cleaning on stairs.
15. **DO NOT** use cleaner to pick up flammable or combustible liquids such as gasoline or use in areas where they may be present.

SAVE THESE INSTRUCTIONS

**THIS VACUUM CLEANER IS INTENDED
FOR HOUSEHOLD USE ONLY**

Note: Before you plug in your Panasonic vacuum cleaner, make sure that the voltage indicated on the rating plate located at the back of the vacuum cleaner is the same as your local supply.

Importantes mesures de sécurité

Lors de l'utilisation de l'appareil, prendre certaines précautions, dont les suivantes.

Lire attentivement ce manuel avant d'utiliser l'appareil



AVERTISSEMENT

Afin d'éviter tout risque d'incendie, de chocs électriques ou de blessure:

1. **NE PAS** laisser l'appareil sans surveillance lorsqu'il est branché. Toujours le débrancher après usage et avant d'effectuer tout entretien.
2. Afin d'éviter tout risque d'incendie ou de chocs électriques, **NE PAS** utiliser l'appareil à l'extérieur ou sur une surface mouillée.
3. Ne jamais laisser des enfants jouer avec l'appareil. Exercer une surveillance si l'appareil est utilisé par ou près des enfants.
4. Utiliser l'appareil et ses accessoires conformément aux instructions du fabricant.
5. Ne jamais utiliser l'appareil si son cordon d'alimentation ou sa fiche est endommagée. Si l'appareil ne semble pas fonctionner normalement, a été laissé à l'extérieur, est tombé dans l'eau ou a subi tout dommage que ce soit, le confier à un centre de service Panasonic agréé.
6. **NE PAS** tirer sur le cordon d'alimentation, l'utiliser comme poignée, le coincer entre une porte ou le laisser frotter contre des bords ou coins coupants. **NE PAS** passer l'aspirateur sur le cordon d'alimentation et le garder éloigné de toute source de chaleur.
7. **NE PAS** débrancher l'appareil en tirant sur le cordon. Pour débrancher, tirer sur la fiche.
8. **NE PAS** toucher à l'appareil ou à la fiche avec les mains mouillées.
9. Ne jamais laisser pénétrer d'objets par les ouvertures. Avant d'utiliser l'appareil, s'assurer qu'aucune ouverture ne soit bouchée, recouverte de poussière, de peluche ou de toute matière pouvant empêcher ou réduire la circulation de l'air.
10. Ne jamais approcher vêtements, doigts, cheveux, etc. de toute ouverture ou de toute pièce mécanique.
11. Ne jamais aspirer des matières brûlantes ou fumantes telles que cigarettes, allumettes ou cendres chaudes.
12. Ne jamais utiliser l'appareil sans le bac à poussière ou les filtres en place.
13. Couper le contact avant de débrancher le cordon d'alimentation.
14. Faire preuve de prudence lors du nettoyage dans des escaliers.
15. **NE PAS** aspirer des liquides inflammables ou combustibles, comme de l'essence, et **NE PAS** faire fonctionner dans des endroits où peuvent se trouver de tels liquides.

Conserver ce manuel d'utilisation

**Cet aspirateur est destiné
à un usage domestique seulement.**

Remarque: Avant de brancher l'aspirateur, vérifier que la tension du secteur corresponde à celle de l'appareil, indiquée sur la plaque signalétique à l'arrière de l'appareil.

Instrucciones importantes de seguridad

Quando use su aspiradora, debe seguir las instrucciones incluso las siguientes:

Lea todas las instrucciones antes de usar esta aspiradora



ADVERTENCIA

Para reducir el riesgo de incendio, choque eléctrico o lesión corporal:

1. **No abandone la aspiradora cuando está conectada. Desconéctela cuando no la está usando y antes de darle servicio.**
2. **Para reducir el riesgo de incendio o choque eléctrico no use la aspiradora al aire libre ni sobre las superficies mojadas.**
3. **No permita que los niños jueguen con la aspiradora. Se requiere tener mayor cuidado cuando sea usada en la proximidad de niños o por niños.**
4. **Use la aspiradora únicamente en la manera descrita en este manual. Use únicamente con los accesorios recomendados por la fábrica.**
5. **No use la aspiradora si el cordón eléctrico o el enchufe está dañado. Si la aspiradora no está funcionando adecuadamente o si se le ha caído, está dañada, ha estado expuesta a la intemperie o si se le ha caído agua, devuélvala a un Centro de Servicio de Panasonic autorizado.**
6. **No jale ni transporte la aspiradora por el cordón; no use el cordón como mango; no cierre puertas sobre el cordón; no jale el cordón sobre rebordes agudos ni esquinas; no pase la aspiradora sobre el cordón. Mantenga el cordón alejado de superficies calientes.**
7. **No desconecte la aspiradora tirando del cordón eléctrico. Para desconectarla, jale el enchufe, no el cordón.**
8. **No toque la aspiradora ni el enchufe con las manos mojadas.**
9. **No coloque objetos en las aberturas. No use la aspiradora si alguna abertura está bloqueada; manténgala libre de polvo, pelusa, cabellos, o cualquier cosa que puede disminuir el flujo de aire.**
10. **Mantenga el cabello, la ropa suelta, los dedos y todas las partes del cuerpo alejados de las aberturas y piezas mecánicas.**
11. **No use la aspiradora para levantar objetos que se está quemando o emitiendo humo, como cigarrillos, cerillos o cenizas calientes.**
12. **No use la aspiradora sin tener insertados la bolsa para polvo y/o los filtros.**
13. **Antes de desconectar la aspiradora, apáguela siempre.**
14. **Tenga mucho cuidado cuando use la aspiradora sobre los escalones.**
15. **No use la aspiradora para aspirar líquidos inflamables o combustibles como gasolina ni la use en lugares donde éstos podrían estar presentes.**

Guardé estas instrucciones

Esta aspiradora está recomendada para uso doméstico únicamente.

Nota: Antes de conectar su aspiradora Panasonic, asegúrese de que el voltaje indicado en la etiqueta en la parte posterior de la aspiradora sea del mismo voltaje que el de su casa.

TABLE OF CONTENTS

CONSUMER INFORMATION	2
IMPORTANT SAFETY INSTRUCTIONS	5
PARTS IDENTIFICATION	10
FEATURE CHART	11
GETTING STARTED	12
Using Handle	12
Cord Assembly	14
Using Cord Hook	14
Tool Storage	14
FEATURES	16
Automatic Self Adjusting Nozzle	16
Edge Cleaning	16
L-Shaped Nozzle	16
Thermal Protector.....	18
Motor Protector.....	18
TO OPERATE CLEANER.....	20
Power Cord	20
ON-OFF Switch	20
Handle Adjustments	22
Using Tools	24
ROUTINE CARE OF CLEANER.....	26
Cleaning Secondary Filter Screen	26
Replacing HEPA Exhaust Filter	28
Dust Bin Assembly	28
Dust Bin Cleaning.....	30
Filter Removal and Cleaning	32
Filter Replacement	34
Replacing Headlight Bulb	34
Cleaning Agitator	36
Removing and Installing Lower Plate.....	36
Replacing Belt	38
Replacing Agitator	38
Agitator Assembly	38
Cleaning Exterior	40
Removing Clogs.....	40
BEFORE REQUESTING SERVICE	42
WARRANTY	45
NOTES	49-51
WHAT TO DO WHEN SERVICE IS NEEDED	back cover

Table des matières

Renseignements importants	3
Importantes mesures de sécurité.....	6
Nomenclature	10
Tableau des caractéristiques.....	11
Préparatifs	13
Utilisation de la poignée	13
Rangement du cordon	15
Crochet de rangement du cordon	15
Rangement des accessoires	15
Caractéristiques	17
Tête d'aspiration autoréglable	17
Nettoyage latéral	17
Tête d'aspiration en forme de « L ».....	17
Protecteur thermique	19
Protecteur du moteur.....	19
Fonctionnement	21
Cordon d'alimentation	21
Interrupteur	21
Réglage de l'inclinaison du manche	23
Utilisation des accessoires	25
Entretien de l'aspirateur	27
Nettoyage du tamis filtrant secondaire	27
Remplacement du filtre d'évacuation HEPA	29
Bac à poussière.....	29
Nettoyage du bac à poussière.....	31
Retrait et nettoyage du filtre.....	33
Remplacement du filtre	35
Remplacement de l'ampoule de la lampe	35
Nettoyage de l'agitateur.....	37
Enlèvement et installation de la plaque inférieure	37
Remplacement de la courroie	39
Remplacement de l'agitateur.....	39
Assemblage de l'agitateur	39
Nettoyage du boîtier	41
Dégagement des obstructions	41
Guide de dépannage.....	43
Garantie.....	46, 47
Remarques	51
Service après-vente.....	endos

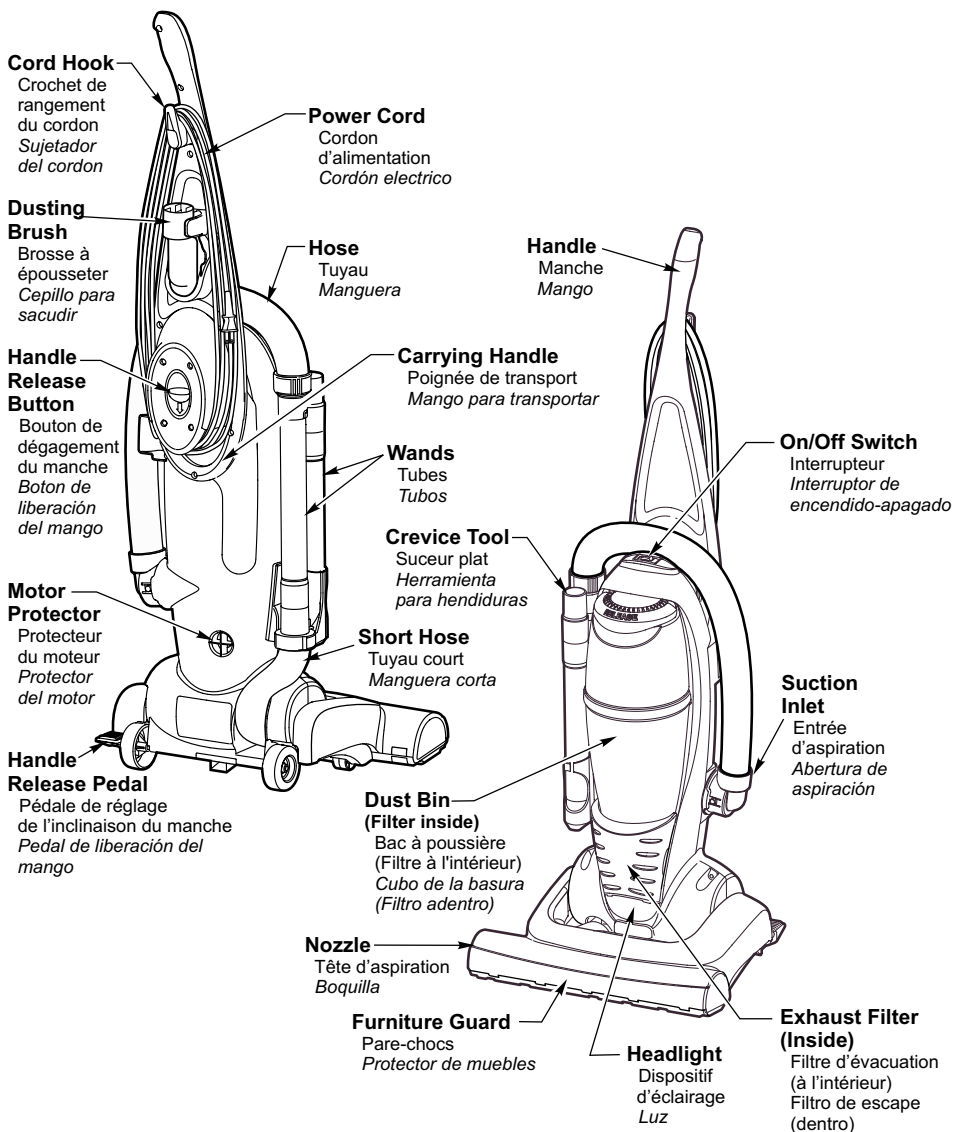
Tabla de contenido

<i>Información para consumidor</i>	<i>4</i>
<i>Instrucciones importantes de seguridad</i>	<i>7</i>
<i>Identificación de piezas</i>	<i>10</i>
<i>Diagrama de características</i>	<i>11</i>
<i>Como comenzar</i>	<i>13</i>
<i>Usar la manija</i>	<i>13</i>
<i>Ensamble de cordón</i>	<i>15</i>
<i>Uso del sujetador del cordón</i>	<i>15</i>
<i>Almacenaje de herramientas.....</i>	<i>15</i>
<i>Características</i>	<i>17</i>
<i>Boquilla de ajuste automático</i>	<i>17</i>
<i>Limpieza para orillas</i>	<i>17</i>
<i>Boquilla en L</i>	<i>17</i>
<i>Protector termal.....</i>	<i>19</i>
<i>Protector del motor</i>	<i>19</i>
<i>Para operar la aspiradora.....</i>	<i>21</i>
<i>Cordón eléctrico</i>	<i>21</i>
<i>Control ON-OFF</i>	<i>21</i>
<i>Ajustes del mango</i>	<i>23</i>
<i>Uso de herramientas</i>	<i>25</i>
<i>Cuidado de rutina de la aspiradora.....</i>	<i>27</i>
<i>Limpieza del segundo filtro de goma espuma</i>	<i>27</i>
<i>Cambio del filtro de escape HEPA</i>	<i>29</i>
<i>Ensamble deposito de polvo.....</i>	<i>29</i>
<i>Limpieza del deposito de polvo.....</i>	<i>31</i>
<i>Cambiando/Limpiando filtros.....</i>	<i>33</i>
<i>Reemplazo del filtro.....</i>	<i>35</i>
<i>Cambio de la bombilla</i>	<i>35</i>
<i>Limpieza del agitador</i>	<i>37</i>
<i>Remover e instalar la base inferior.....</i>	<i>37</i>
<i>Cambio de la correa</i>	<i>39</i>
<i>Cambio del agitador</i>	<i>39</i>
<i>Montaje de agitador.....</i>	<i>39</i>
<i>Limpieza del exterior</i>	<i>41</i>
<i>Quitar los residuos de basura en los conductos</i>	<i>41</i>
<i>Antes de pedir servicio</i>	<i>44</i>
<i>Garantía</i>	<i>48</i>
<i>Notas</i>	<i>49-51</i>
<i>Cuando necesita servicio</i>	<i>cubierta posterior</i>

PARTS IDENTIFICATION

Nomenclature

Identificación de pieza



FEATURE CHART

Power	Headlight	Cord Length	Bare Floor
120V AC (60 Hz)	Yes	25 Ft	No

Tableau des caractéristiques

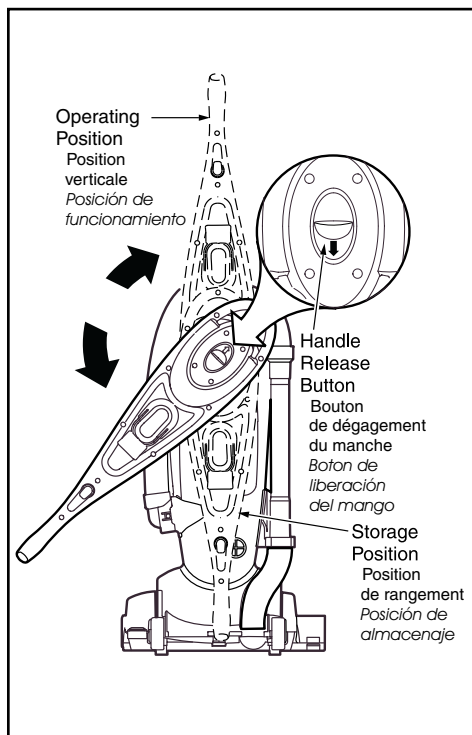
Alimentation	Dispositif d'éclairage	Longueur du cordon	Position plancher
120 V c.a. (60 Hz)	Oui	7,6 m (25 pi)	Non

Diagrama de características

<i>Voltaje</i>	<i>Luz</i>	<i>Medida del cordón</i>	<i>Uso sin alfombra</i>
<i>120 V a.c (60 Hz)</i>	<i>Si</i>	<i>7,6 m (25 pi)</i>	<i>No</i>

GETTING STARTED

Using Handle



- To release handle; press handle release button as shown.
- With release button depressed rotate handle clockwise to the operating position. Once handle reaches the operating position (up) the handle will automatically lock into place.

Note: You should hear a noticeable “click” sound when handle reaches the operating position.

Note: Make sure the handle is locked in the operating position before using vacuum. **DO NOT** operate vacuum unless handle is locked.

- To rotate the handle to the storage position when vacuum is not in use, press handle release button and rotate handle counter-clockwise for easy storage.



Note: You should hear a noticeable “click” sound when handle reaches the storage position.

- Never pull the vacuum cleaner with the handle in the storage position. The handle will drag on the floor.
- Always lift the vacuum by the carrying handle when transporting to storage.

Préparatifs

Utilisation de la poignée

- Pour dégager le manche, appuyer sur le bouton de dégagement du manche tel qu'illustré.
- Tout en maintenant le bouton de dégagement enfoncé, tourner le manche dans le sens horaire jusqu'à ce qu'il se trouve dans la position verticale. Lorsque le manche est complètement redressé, il se verrouille automatiquement en position.

Remarque: Un « clic » se fait entendre lorsque le manche se bloque en position.

Remarque: S'assurer que le manche est verrouillé en position verticale avant d'utiliser l'aspirateur. NE PAS utiliser l'aspirateur si le manche n'est pas en position verrouillée.

- Pour remettre le manche dans sa position de rangement, enfoncer le bouton de dégagement et tourner le manche dans le sens antihoraire.

Remarque: Un « clic » se fait entendre lorsque le manche se bloque en position.

- Ne jamais tirer l'aspirateur par le manche lorsque celui-ci est dans sa position de rangement; la poignée pourrait alors rayer le plancher.
- Toujours soulever l'aspirateur par sa poignée de transport pour le ranger ou le sortir de son lieu de rangement.

Como comenzar

Usar la manija

- *Para liberar la manija ; presione el botón del liberación de la manija según se muestra.*
- *Con el botón de liberación presionado gire la manija a la derecha a la posición de funcionamiento. Una vez la manija alcanza la posición de funcionamiento (arriba) la manija se trabará automáticamente en posición.*

Nota: *Usted debe oír un sonido "clic" cuando la manija alcanza la posición de funcionamiento.*

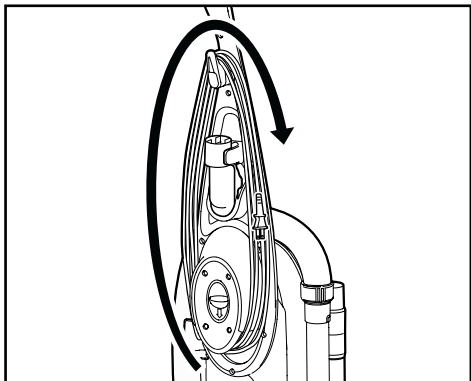
Nota: *Cerciórese de que la manija esté trabada en la posición de funcionamiento antes de usar la aspiradora. NO use la aspiradora a menos que la manija este trabada.*

- *Para girar la manija a la posición de almacenaje cuando la aspiradora no esta en uso. Presione el botón de liberación y gire la manija a la izquierda para su fácil almacenaje.*

Nota: *Usted debe oír un sonido "clic" cuando la manija alcanza la posición de almacenaje.*

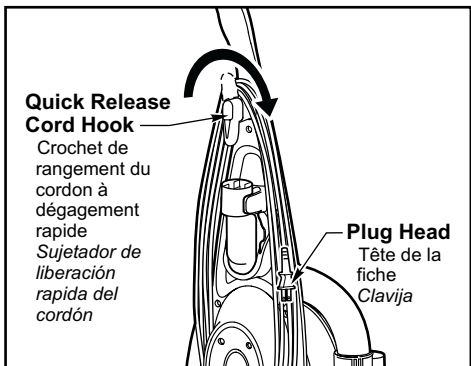
- *Nunca tire de la aspiradora con la manija en la posición de almacenaje. La manija arrastrará en el piso.*
- *Siempre levante la aspiradora por la manija cuando la transporte para almacenaje.*

Cord Assembly



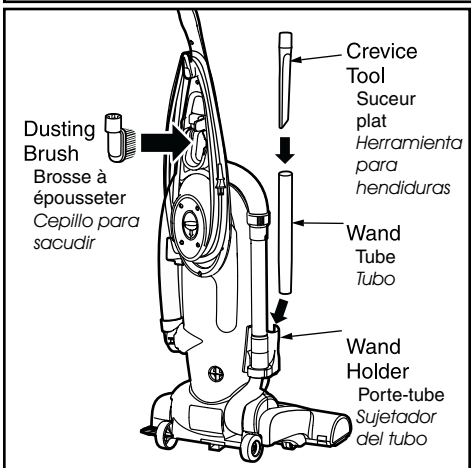
- Wrap power cord around cord hook.
- Secure retainer (plug head) to power cord.

Using Cord Hook



- Detach plug head from power cord.
- Rotate cord hook down to release cord.
- Return the cord hook to the upright position before attempting to rewind the cord.

Tool Storage



- Some tools may already be stored on vacuum cleaner.
- Place the dusting brush in the dusting brush holder on the back of the handle.
- Place the extension wand into the wand holder as shown.
- The crevice tool is placed inside the extension wand.
- The crevice tool can be stored in the wand holder when only wands are used.

Rangement du cordon

- Enrouler le cordon autour du crochet.
- Fixer la fiche au cordon d'alimentation à l'aide de son agrafe.

Ensamble del cordón

- *Envuelva el cordón eléctrico alrededor de los sujetadores del cordón.*
- *Asegure la clavija en el cordón eléctrico.*

Crochet de rangement du cordon

- Détacher la fiche fixée au cordon d'alimentation.
- Tourner le crochet vers le bas pour libérer le cordon.
- Ramener le crochet vers le haut avant de ranger le cordon d'alimentation.

Uso del sujetador del cordón

- *Desconecte la clavija del cordón eléctrico.*
- *Gire hacia abajo el sujetador del cordón para librerarlo.*
- *Devuelva el gancho del cordón a la posición vertical antes de tratar de rebobinar el cordón.*

Rangement des accessoires

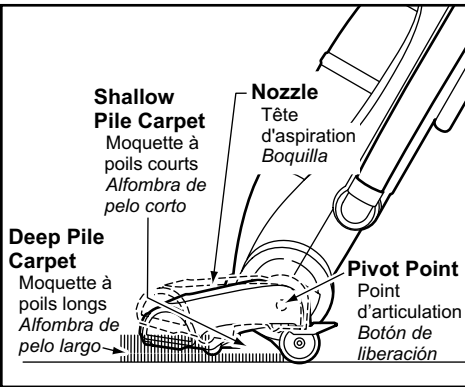
- Certains des accessoires peuvent être déjà rangés sur l'aspirateur.
- Placer la brosse à épousseter dans le support situé à l'arrière du manche.
- Placer le tube dans le porte-tube tel qu'illustré.
- Le suceur plat se range dans le tube.
- La suceur plat peut être rangé dans le porte-tube lorsque seuls les tubes sont utilisés.

Almacenaje de herramientas

- *Algunas herramientas ya pueden estar almacenadas en la aspiradora.*
- *Coloque el cepillo de desempolvar en el sostenedor del cepillo en la parte posterior de la manija.*
- *Coloque el tubo de la extensión en el sostenedor del tubo como se muestra.*
- *La herramienta para hendiduras se coloca dentro del tubo de la extensión.*
- *La herramienta para hendiduras se puede colocar en el sostenedor cuando los tubos se estén usando.*

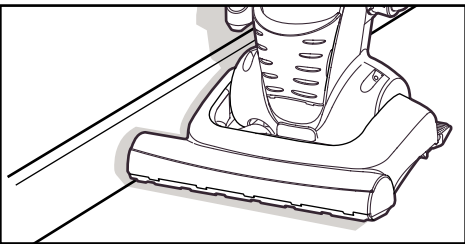
FEATURES

Automatic Self Adjusting Nozzle



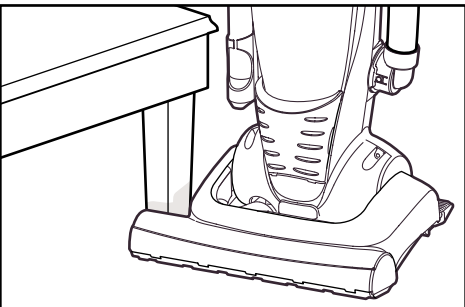
- The nozzle of your Panasonic upright vacuum cleaner automatically adjusts to any carpet pile height.
- Feature allows nozzle to float evenly over carpet pile surfaces.
- No manual adjustments required.

Edge Cleaning



- Edge cleaning feature provides for improved cleaning of carpets near walls and furniture.

L-Shaped Nozzle



- The L-Shaped nozzle provides improved cleaning in and around furniture such as table legs.

Caractéristiques

Tête d'aspiration autoréglable

- Cet aspirateur Panasonic incorpore un dispositif qui règle automatiquement la hauteur des brosses selon la longueur des fibres de la moquette.
- L'aspirateur peut donc passer facilement d'une moquette à l'autre.
- Aucun réglage par l'utilisateur n'est requis.

Nettoyage latéral

- Cette caractéristique facilite le nettoyage de moquettes le long des plinthes ou des meubles.

Tête d'aspiration en forme de « L »

- La tête d'aspiration en forme de « L » assure un nettoyage en profondeur autour des meubles (pattes de table et de chaise, etc.).

Características

Boquilla de ajuste automático

- *La boquilla de su aspiradora vertical Panasonic se ajusta automáticamente a la altura de cualquier pelo de alfombra.*
- *La característica permite que la boquilla flote fácilmente en las superficies del pelo de la alfombra.*
- *No se requieren ajustes manuales.*

Limpieza para orillas

- *Use la característica de limpieza para orillas para aspirar con facilidad cerca de las paredes y los muebles.*

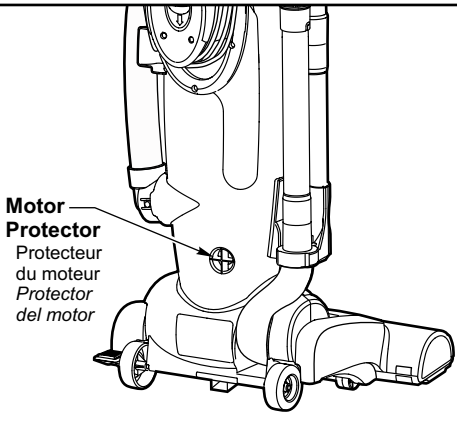
Boquilla en L

- *La boquilla en L proporciona una mejor limpieza alrededor de los muebles y las patas de las mesas.*

Thermal Protector

- If a clog prevents the normal flow of air to the motor, the thermal protector turns the motor off automatically to allow the motor to cool in order to prevent possible damage to the vacuum.
- During this time the headlight remains on.
- To correct problem, turn off and unplug vacuum, remove clogs, and/or clean/replace filters.
- Empty dust bin if necessary.
- Wait approximately thirty (30) minutes, plug vacuum in, turn on to see if thermal protector has reset. Thermal protector will not reset if vacuum is not turned off even if vacuum cools down.

Motor Protector



- Automatically opens to provide cooling air to the motor when a clog occurs or when dust bin needs changing.
- Motor protector may open when using tools.
- Check operation by placing hand over end of hose.
- If motor protector opens, the vacuum will make a slightly different sound.

Note: Do not block motor protector.

Protecteur thermique

- Si une obstruction empêche l'écoulement normal de l'air au moteur, le protecteur thermique coupe automatiquement le moteur afin de lui permettre de se refroidir évitant ainsi des dommages potentiels à l'aspirateur.
- En cas d'enclenchement du protecteur, la lampe demeure allumée.
- Pour corriger ce problème, arrêter l'aspirateur et le débrancher, enlever les obstructions, et nettoyer/remplacer les filtres.
- Si le bac à poussière est plein, le vider.
- Après un délai d'environ (30) minutes, rebrancher l'aspirateur et le mettre en marche pour vérifier si le protecteur thermique s'est réarmé. Ce protecteur thermique ne peut se réarmer si l'aspirateur n'a pas été mis à l'arrêt, et ce, même s'il s'est refroidi.

Protecteur du moteur

- La soupape s'ouvre automatiquement pour refroidir le moteur en cas d'obstruction ou lorsque le bac à poussière est plein.
- La soupape peut s'ouvrir aussi lors de l'utilisation des accessoires.
- Vérifier le bon fonctionnement de la soupape en bouchant l'entrée du tuyau à l'aide de la main.
- Si la soupape devait s'ouvrir, le bruit normalement émis par l'aspirateur sera quelque peu différent.

Remarque: Ne pas bloquer le protecteur du moteur.

Protector térmico

- *Si una obstrucción impide el flujo normal de aire al motor, el protector térmico apaga el motor automáticamente para permitir que el motor se enfríe a fin de evitar posibles daños a la aspiradora.*
- *Se queda encendida la luz durante este tiempo.*
- *Para corregir, apague y desenchufe la aspiradora, saque las obstrucciones, y/o limpie/cambie los filtros.*
- *Reemplace toda la bolsa si es necesario.*
- *Espere unos treinta (30) minutos, enchufe la aspiradora, encienda para ver si el protector térmico a encendido. El protector térmico no se enciende si la aspiradora no está apagada aunque la aspiradora se enfríe.*

Protector de motor

- *Se abre automáticamente para proveer aire fresco al motor cuando hay unos residuos o cuando es necesario cambiar la bolsa de polvo.*
- *Es posible que el protector del motor se abra cuando se usan las herramientas.*
- *Verifique su operación poniendo la mano al final de la manguera.*
- *Si se abre el protector del motor, la aspiradora hará un sonido ligeramente diferente.*

Nota: No obstruya el protector de motor.

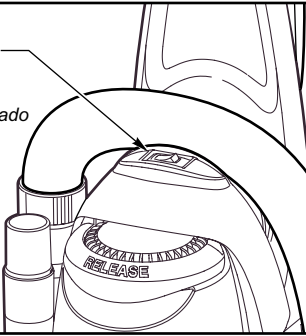
TO OPERATE CLEANER

Power Cord

Note: To reduce the risk of electrical shock, this vacuum has a polarized plug, one blade is wider than the other. This plug will fit in a polarized outlet only one way. If the plug does not fit fully in the outlet, reverse the plug. If it still does not fit, contact a qualified electrician to install the proper outlet. **DO NOT CHANGE THE PLUG IN ANY WAY.** Only use outlets near the floor.

ON-OFF Switch

On-Off Switch
Interrupteur
Interruptor de
encendido-apagado



- Ensure ON-OFF switch is OFF.
- Plug the power cord into 120V outlet.
- ON position turns vacuum on.
- OFF position turns vacuum off.

Fonctionnement

Cordon d'alimentation

Remarque: Afin de prévenir tout risque de chocs électriques, cet appareil est muni d'une fiche secteur polarisée (lames de largeur différente). Cette fiche ne peut être branchée dans une prise polarisée que dans un sens. Si elle ne peut être insérée entièrement dans la prise, la renverser. Si elle ne peut toujours pas être insérée, contacter un électricien pour changer la prise de courant. **Ne pas modifier la fiche.** Ne brancher que dans une prise se trouvant près du sol.

Interrupteur

- S'assurer que l'interrupteur est à la position « OFF ».
- Brancher le cordon d'alimentation dans une prise secteur de 120 V.
- Pour mettre l'aspirateur en marche, mettre l'interrupteur à la position « ON ».
- Pour couper le contact, mettre l'interrupteur à la position « OFF ».

Para operar la aspiradora

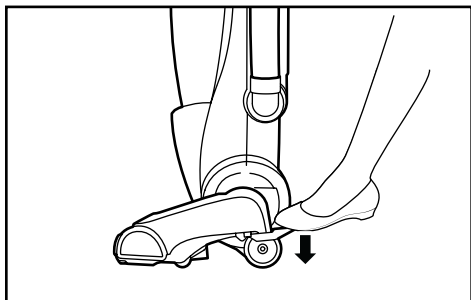
Cordón eléctrico

Nota: Para reducir el riesgo de choque eléctrico, esta aspiradora cuenta con una clavija polarizada, uno de los contactos es más ancho que el otro. La clavija sólo puede insertarse de una manera en el enchufe. Si la clavija no cabe bien en el enchufe, inviértala. Si aún no cabe, llame a un electricista para que instale un enchufe correcto. **No altere la clavija de ninguna manera.** Use solamente las tomas de pared cercas del suelo.

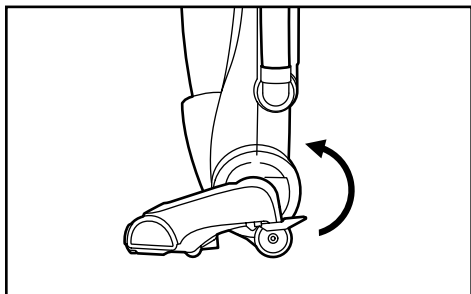
Interruptor ON-OFF

- Asegúrese de que el interruptor ON-OFF esté en la posición OFF.
- Enchufe el cordón eléctrico en una toma de pared de 120 V.
- La posición ON enciende la aspiradora.
- La posición OFF apaga la aspiradora.

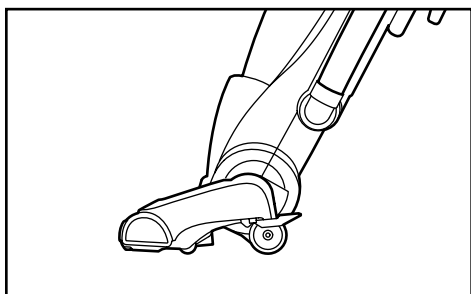
Handle Adjustments



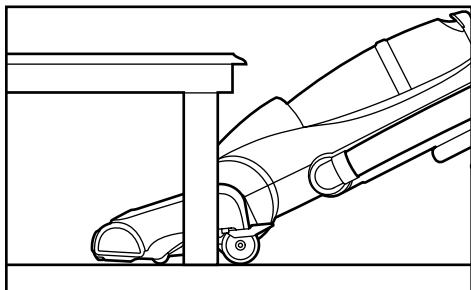
- Step on handle release pedal to change handle position.



- Move vacuum to upright position for storage and tool use.



- Move vacuum to middle position for normal use.



- Use low position for cleaning under furniture.

Réglage de l'inclinaison du manche

- Avec le pied, appuyer sur la pédale de réglage de l'inclinaison du manche pour mettre le manche à la position désirée.

Ajustes del mango

- *Pise en el pedal de liberación del mango para cambiar la posición del mango.*

- Sélectionner la position verticale lors de l'utilisation des accessoires ou le rangement de l'aspirateur.

- *Mueva la aspiradora a la posición vertical para su almacenaje y el uso de las herramientas.*

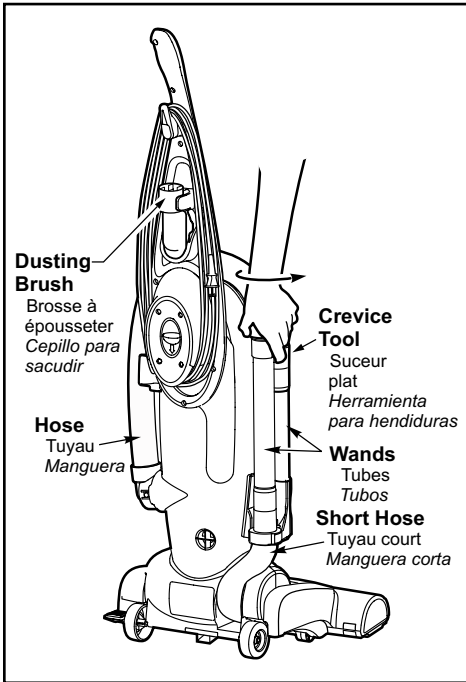
- La position à l'angle s'utilise pour le nettoyage normal.

- *Mueva la aspiradora a la posición mediana para el uso normal.*

- La position à plat s'utilise pour le nettoyage sous les meubles.

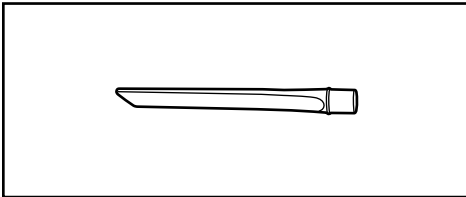
- *Use posición baja para limpiar debajo de los muebles.*

Using Tools

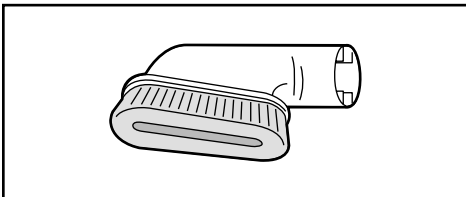


- Remove wand from short hose by twisting and pulling up.
- The tools can be attached to hose, wand(s) or crevice tool.
- **DO NOT** overextend your reach with hose as it could tip vacuum.

Note: Handle can be placed in the storage position to help prevent tipping when using tools.



- The Crevice Tool may be used on the following items:
 - Furniture
 - Cushions
 - Drapes
 - Stairs
 - Walls



- The Dusting Brush may be used on the following items:
 - Furniture
 - Drapes
 - Stairs
 - Walls

Note: Always clean tools before using.

Utilisation des accessoires

- Retirer le tube du tuyau court en le tournant et en le tirant vers le haut.
- Les accessoires peuvent être fixés au tuyau, au tube ou au suceur plat.
- Ne pas trop étendre le tuyau afin de prévenir que l'aspirateur ne bascule.

Remarque: Pour prévenir que l'aspirateur bascule lorsque les accessoires sont utilisés, il est recommandé de placer le manche dans sa position de rangement.

- Le suceur plat peut être utilisé dans les conditions suivantes:
 - Meubles
 - Coussins
 - Rideaux
 - Escaliers
 - Murs
- La brosse à épousseter peut être utilisée dans les conditions suivantes:
 - Meubles
 - Rideaux
 - Escaliers
 - Murs

Remarque: Toujours s'assurer que les accessoires sont propres avant de les utiliser.

Uso de herramientas

- *Girando y levantando hacia arriba quite el tubo de la manguera corta.*
- *Se puede conectar las herramientas con la manguera, el tubo(s) o la herramienta de hendiduras.*
- *No extienda demasiado la extensión de la manguera porque puede causar que la aspiradora vuelque.*

Nota: *La manija se puede colocar en la posición de almacenaje para prevenir que se vuelque cuando se usan las herramientas.*

- *La herramienta para hendiduras se puede utilizar en los puntos siguientes:*
 - *Muebles*
 - *Cojines*
 - *Cortinas*
 - *Escaleras*
 - *Paredes*
- *El cepillo para sacudir se puede utilizar en los puntos siguientes:*
 - *Muebles*
 - *Cortinas*
 - *Escaleras*
 - *Paredes*

Nota: *Siempre limpie las herramientas antes de usarlas.*

ROUTINE CARE OF CLEANER

Performing the following tasks will keep your new Panasonic vacuum cleaner operating at peak performance levels and will ensure these high levels for years to come. Check the BEFORE REQUESTING SERVICE section in this manual for recommendations on performing some of these tasks to help solve various problems that may occur.

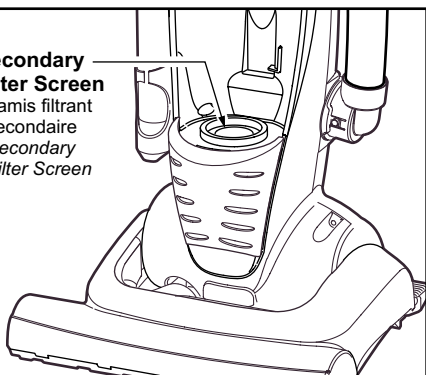


WARNING *Electrical Shock or Personal Injury Hazard.*

Disconnect the electrical supply before servicing or cleaning the unit. Failure to do so could result in electrical shock or personal injury from cleaner suddenly starting.

Cleaning Secondary Filter Screen

**Secondary
Filter Screen**
Tamis filtrant
secondaire
Secondary
Filter Screen



- The secondary filter screen protects the motor.
- Always check filter screen when cleaning dust bin.
- If dirty or clogged, remove debris from filter screen.

Entretien de l'aspirateur

Les tâches décrites ci-dessous vous permettront de tirer un rendement optimal de votre aspirateur de longues années durant. Se reporter au « Guide de dépannage » pour les mesures à prendre en cas de problèmes.

Cuidado de rutina de la aspiradora

Si siguiendo las instrucciones dadas, se nueva aspiradora Panasonic funcionará al nivel máximo y continuará funcionando por mucho años en el futuro. Lea la sección "Antes de pedir servicio" en este manual para las recomendaciones para arreglar unos problemas que puedan ocurrir.



AVERTISSEMENT

Risque de chocs électriques ou de lésions corporelles

Débrancher avant d'entretenir ou de nettoyer l'appareil. L'omission de débrancher pourrait provoquer des chocs électriques ou des lésions corporelles du fait que l'aspirateur se mettrait soudainement en marche.



ADVERTENCIA

Peligro de choque eléctrico y lesión personal.

Desconecte la aspiradora antes de darle servicio o limpiarla. De lo contrario podría producirse un choque eléctrico o causar lesión personal si la aspiradora arranca de repente.

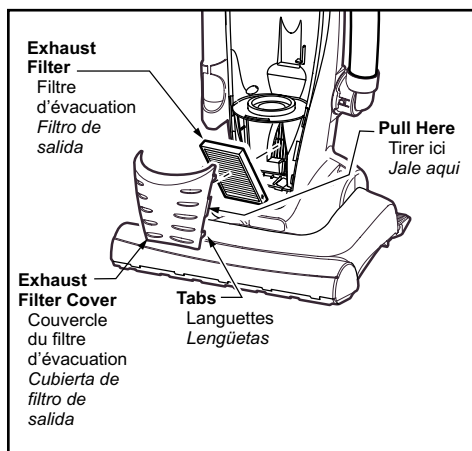
Nettoyage du tamis filtrant secondaire

- Le tamis filtrant secondaire protège le moteur.
- Lors du nettoyage du bac à poussière, toujours vérifier le tamis filtrant.
- Dégager tout objet ou saleté obstruant le tamis.

Limpiando el filtro secundario

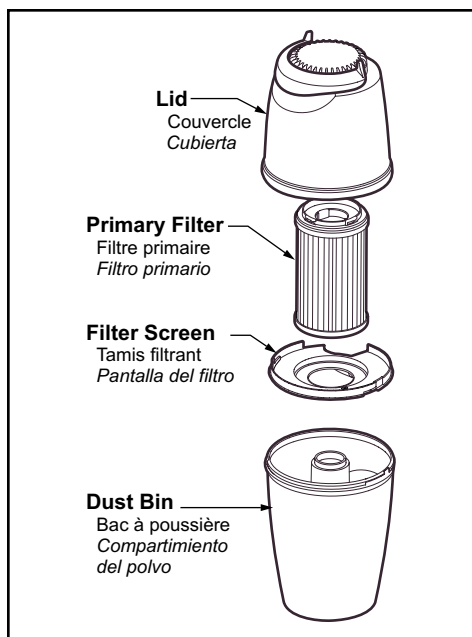
- *El filtro secundario protege el motor.*
- *Siempre revise la rejilla del filtro cuando limpie el compartimiento del polvo.*
- *Si tiene basura o esta tapado, quite todos estos obstáculos de la rejilla.*

Replacing HEPA Exhaust Filter



- The HEPA exhaust filter removes dirt from recirculated air.
 - Check filter after emptying dust bin. Replace when dirty.
 - To remove, pull out on both sides of the exhaust filter cover.
 - Grasp the exhaust filter and pull out to remove.
 - Ensure foam edge of the filter is facing towards the vacuum cleaner when placing filter into filter compartment. Push only on filter frame.
 - Reinstall exhaust filter cover by snapping into place.
- * Filter cannot be cleaned and should be replaced at least once each year.

Dust Bin Assembly



- Lid**
 - The Lid houses the primary filter.
- Primary Filter**
 - Filter traps dirt and debris that is picked up by the suction motor.
- Filter Screen**
 - The filter screen traps larger particles of dirt and debris from reaching the filter.
- Dust Bin**
 - Captures dirt and debris picked up from the suction motor.

Remplacement du filtre d'évacuation HEPA

- Ce filtre HEPA a pour but d'épurer l'air recyclé de la poussière.
- Vérifier le filtre lorsque le bac à poussière est vidé. Le remplacer, au besoin.
- Retirer le couvercle du filtre en tirant sur ses deux côtés.
- Enlever le filtre en le tirant.
- S'assurer que le bord en mousse du filtre soit face à l'aspirateur lors de la mise en place du filtre dans le logement du filtre. Pousser seulement sur l'armature de filtre.
- Remettre le couvercle du filtre en place en l'enclenchant en position.
- * Ce filtre ne peut être nettoyé et doit être remplacé au moins une fois par an.

Bac à poussière

Couvercle

- Le filtre primaire loge dans le couvercle.

Filtre primaire

- Le filtre emprisonne les saletés et les débris aspirés.

Tamis filtrant

- Le tamis emprisonne les plus grosses particules de saletés et de débris, les empêchant ainsi de se rendre au filtre et de l'endommager.

Bac à poussière

- Capte les saletés et les débris aspirés.

Cambo del filtro de escape HEPA

- *El filtro de escape HEPA quita el polvo del aire reciclado.*
- *Revise el filtro al instalar una nueva bolsa de polvo.*
- *Para sacar, jale hacia afuera por ambos lados de la cubierta del filtro de escape.*
- *Tome el filtro de salida y tire hacia afuera para sacarlo.*
- *Posicione el filtro viejo o el filtro nuevo (si necesité) en el compartimiento de polvo colocando la orilla de espuma del filtro hacia el limpiador del vacío.*
- *Reemplace la cubierta del filtro de escape ajustándola en su lugar*
- * *No se puede limpiar el filtro y se debe cambiarlo a lo menos una vez cada año*

Ensamble del compartimiento del polvo.

Cubierta del compartimiento del polvo

- *La cubierta del compartimiento contiene el filtro primario.*

Filtro primario

- *El filtro atrapa la basura y desperdicios que fueron levantados por la succión del motor.*

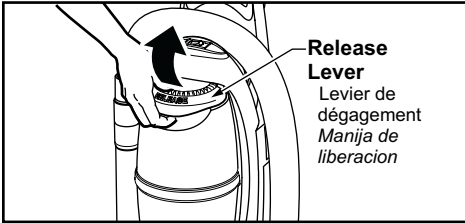
Rejilla del filtro

- *La rejilla del filtro atrapa las partículas grandes de tierra o basura y evita que alcancen el filtro.*

Compartimiento del polvo

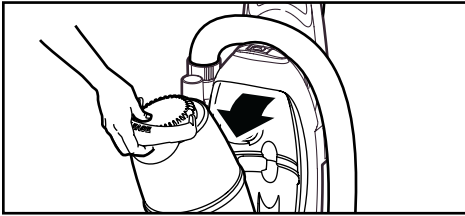
- *Captura la tierra y desperdicios que fueron levantados por la succión del motor.*

Dust Bin Cleaning



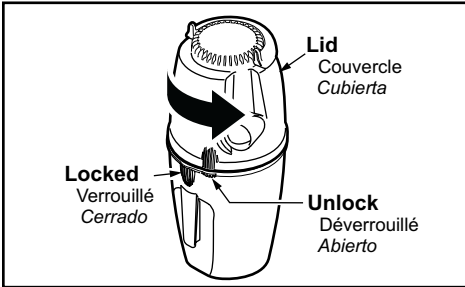
1)

- Remove dust bin assembly from cleaner by lifting the release lever as shown.



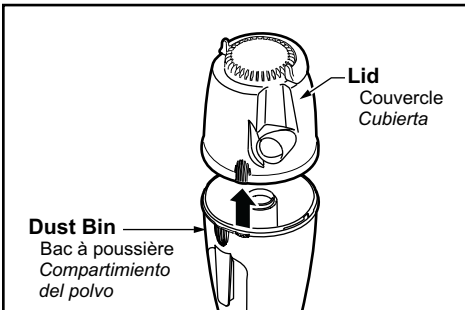
2)

- Remove dust bin from cleaner by tilting out as shown.



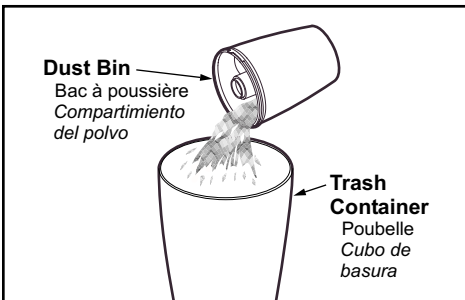
3)

- Rotate lid counter-clockwise from the locked position to the unlocked position as shown.



4)

- Separate the lid from the dust bin by lifting it straight off.



5)

- Empty contents of dust bin into a proper waste container.

Nettoyage du bac à poussière

- 1)
 - Retirer le bac à poussière de l'aspirateur en soulevant le levier de dégagement de la manière illustrée.

- 2)
 - Dégager le bac à poussière de l'aspirateur en l'inclinant de la manière illustrée.

- 3)
 - Tourner le couvercle dans le sens antihoraire pour le déverrouiller.

- 4)
 - Dégager le couvercle du bac à poussière en le soulevant.

- 5)
 - Vider le contenu du bac à poussière dans une poubelle.

Limpieza del compartimiento del polvo

- 1)
 - *Remove el compartimiento del polvo de la aspiradora levantando la manija de liberación como se muestra.*

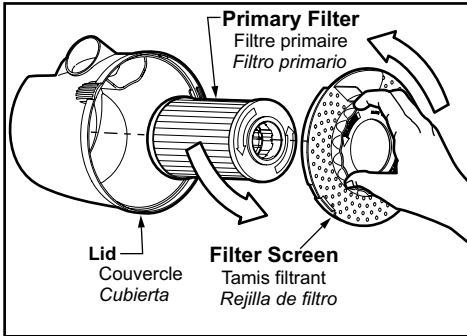
- 2)
 - *Remove el compartimiento del polvo de la aspiradora inclinándolo hacia fuera como se muestra.*

- 3)
 - *Gire la cubierta del compartimiento del polvo hacia la izquierda, de la posición cerrado a la posición abierto, como se muestra.*

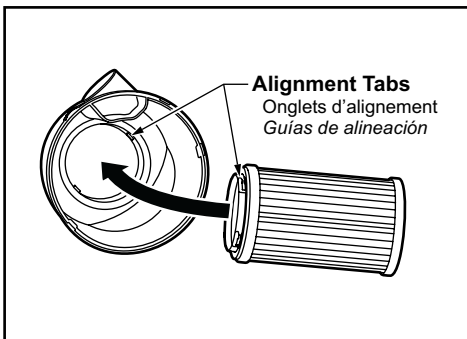
- 4)
 - *Separate el compartimiento del polvo de la cubierta levantándola, derecho, fuera del compartimiento del polvo.*

- 5)
 - *Vacíe el contenido del compartimiento del polvo en un cubo de basura.*

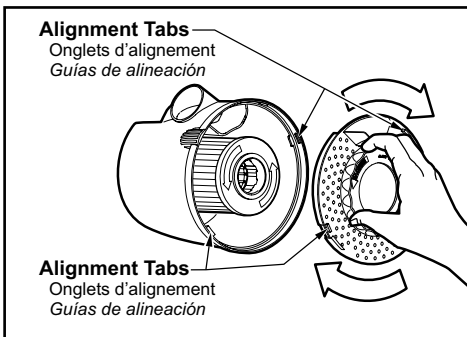
Filter Removal and Cleaning



- Check primary filter frequently and clean when dirty.
- Remove the dust bin assembly as outlined in the DUST BIN CLEANING section and empty contents of dust bin.
- Make sure dust bin is empty before filter is removed.
- Grasp filter screen, rotate counter-clockwise and lift out.



- Grasp primary filter, rotate counter-clockwise and lift out.
- Clean primary filter by gently tapping over a trash container. Tap on several sides to ensure best cleaning. (Rinse with water only as needed)
- The filter may be cleaned by tapping it on a firm surface or by rinsing it under a faucet. Rinse with water only, do not use detergent or soap. Allow filter to dry 24 hours before putting it back into the dust bin.



- When the cleaning of the filter no longer restores vacuum suction to full power you need to replace the filter.
- To re-install the filter screen, align tabs on filter screen with tabs on lid. Rotate filter screen clockwise to lock in place.

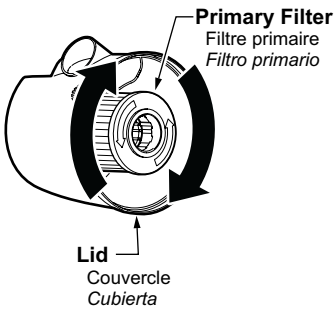
Retrait et nettoyage du filtre

- Vérifier fréquemment le filtre primaire et nettoyer lorsqu'il est sale.
- Retirer l'ensemble du bac à poussière tel qu'indiqué dans la section « Nettoyage du bac à poussière » et vider le contenu.
- S'assurer que le bac à poussière est propre avant de retirer le filtre.
- Saisir le tamis filtrant, tourner dans le sens horaire et retirer.
- Saisir le filtre primaire, tourner dans le sens horaire et retirer.
- Nettoyer le filtre primaire en le tapant légèrement au-dessus d'un réceptacle de déchets. Taper légèrement sur plusieurs côtés afin d'assurer un nettoyage optimal. (Rincer à l'eau claire le cas échéant.)
- Le filtre peut être nettoyé en le tapant sur une surface ferme ou en le rinçant sous un robinet. Ne rincer qu'à l'eau claire, ne jamais utiliser ni détergent, ni savon. Permettre au filtre de sécher au moins 24 heures avant de le remettre dans le bac à poussière.
- Lorsque le nettoyage du filtre ne restaure plus pleinement la performance de l'aspirateur, le filtre devra être remplacé.
- Pour remettre le tamis filtrant en place, aligner ses onglets d'alignement avec ceux du couvercle. Tourner le tamis filtrant vers la droite pour le verrouiller.

Retiro del filtro / Limpieza del filtro

- *Cheque el filtro primario frecuentemente y límpielo cuando está sucio.*
- *Quite el montaje del compartimiento del polvo conforme a la sección de la LIMPIEZA del COMPARTIMIENTO del POLVO y al contenido vacío del compartimiento del polvo.*
- *Cerciórese de que el compartimiento del polvo está limpio antes de que se quite el filtro.*
- *Agarre la rejilla del filtro, gírela contra el sentido de las agujas del reloj y levántelo hacia afuera.*
- *Agarre el filtro, gírelo contra el sentido de las agujas del reloj y levántelo hacia afuera.*
- *Limpie el filtro primario golpeándolo suavemente sobre un recipiente de basura. Golpee en varios lugares para asegurar la mejor limpieza. (Enjuague con agua solamente cuando sea necesario)*
- *El filtro puede limpiarse golpeandolo sobre una superficie firme o enjuagandolo bajo una llave de agua. Enjuagar con agua solamente, no utilizar detergente o jabón. Dejar que el filtro se seque por 24 horas antes de ponerlo de regreso en la aspiradora.*
- *Una vez que haya limpiado el filtro, y la aspiradora no alcanza la potencia máxima de succión, necesitare reemplazar el filtro.*
- *Para reinstalar la rejilla del filtro, acomode las guías de alineación en la rejilla con las de la cubierta. Gire la rejilla en el sentido de las manecillas del reloj hasta que cierre completamente.*

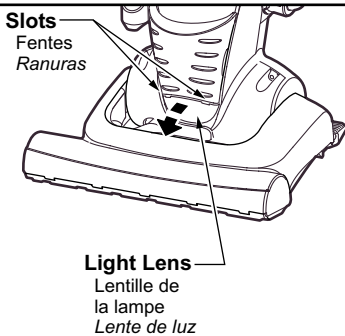
Filter Replacement



- Before replacing the filter it is a good idea to clean the inside of the dust bin and lid area.
- Rotate filter clockwise until slots lock onto tabs in lid.

Note: Under normal use and care, your filter can be expected to last up to 5 years.

Replacing Headlight Bulb



- Ensure ON-OFF switch is OFF.
- Disconnect power cord from electrical outlet.
- Press handle release pedal and rotate the handle down so the cleaner is laying flat on the floor.
- Pry out light lens at slots.
- Remove old bulb from the socket by pulling from socket.
- Replace bulb by pressing into socket.
- Only use a bulb rated 13 V AC-9 Watts.
- Reinstall light lens by snapping into place.
- Return the cleaner to the upright position.

Remplacement du filtre

- Avant de remplacer le filtre, il est recommandé de nettoyer la bac à poussière et le couvercle.
- Tourner le filtre dans le sens horaire jusqu'à ce que les fentes se bloquent sur les languettes du couvercle.

Remarque : Votre filtre peut durer jusqu'à cinq ans sous utilisation normale.

Reemplazo del filtro

- *Antes de substituir el filtro es una buena idea limpiar el interior del área del compartimiento y de la tapa del polvo.*
- *Substituya el compartimiento del polvo conforme a la sección de la limpieza del compartimiento del polvo.*

Nota: *Bajo uso y cuidado normal, su filtro puede llegar a durar hasta 5 años.*

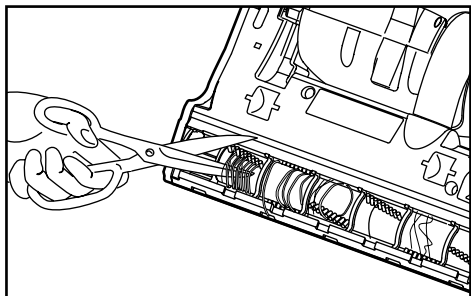
Remplacement de l'ampoule de la lampe

- S'assurer que l'interrupteur est à la position « OFF ».
- Débrancher le cordon d'alimentation de la prise d'alimentation.
- Appuyer sur la pédale de dégagement du manche et tourner le manche vers le bas de sorte que l'aspirateur soit à plat sur le plancher.
- Retirer la lentille de la lampe en la dégageant des fentes.
- Retirer l'ampoule usée de sa douille en tirant dessus.
- Installer la nouvelle ampoule dans la douille en poussant dessus.
- Ne pas utiliser une ampoule de plus de 13 V c.a.-9 W.
- Remettre la lentille en place en l'enclenchant en position.
- Remettre l'aspirateur en position verticale.

Cambio de la bombilla

- *Asegúrese de que el control ON-OFF esté en la posición OFF.*
- *Desconecte el cable del contacto.*
- *Presione el pedal de liberación de la manija y gire la manija abajo hasta que la aspiradora esté completamente en el piso.*
- *Quite la lente de luz haciendo palanca hacia fuera en las ranuras.*
- *Remove el foco jalándolo de la base.*
- *Ensamble foco presionándolo en la base.*
- *Use solamente una bombilla de 13 V AC- 9 vatios o de menos voltios.*
- *Reemplace lentes de luz empujándolo en su lugar.*
- *Vuelva a aspiradora a la posición vertical.*

Cleaning Agitator



- Clean agitator after every five uses
- Turn vacuum over.
- Cut off any carpet pile and lint entangled around agitator with a pair of scissors in the slots provided.

Removing and Installing Lower Plate



WARNING *Electrical Shock or Personal Injury Hazard.*

Disconnect the electrical supply before servicing or cleaning the unit. Failure to do so could result in electrical shock or personal injury from cleaner suddenly starting.

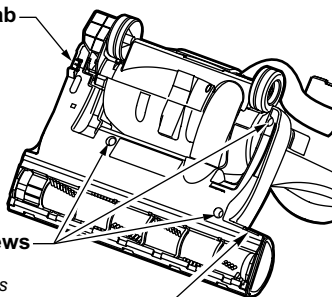
Locking Tab

Loquet de
sûreté
Guía de
cierre

Three Screws

Trois vis
Tres tornillos

Latch
Taquet
Broche



- Before servicing any parts, disconnect vacuum from electrical outlet.
- Place paper under nozzle whenever lower plate is removed to protect floor.
- Place handle in upright position and turn vacuum over to expose lower plate.
- Release lower plate by removing three (3) screws.
- Remove lower plate and remove any residue that may exist in belt area.
- Reinstall lower plate by hooking front end of lower plate into slot on front of nozzle housing.
- Be sure the latch on the lower plate is snapped in the slot on nozzle housing.
- Press lower plate into place and reinstall three (3) screws.

Nettoyage de l'agitateur

- Nettoyer l'agitateur après chaque cinq usages.
- Retourner l'aspirateur.
- Couper toute fibre ou peluche enroulée autour de l'agitateur avec une paire de ciseaux et au moyen des encoches prévues à cet effet.

Limpieza del agitador

- Limpie el agitador después de cada cinco utilizaciones.
- Vuelque la aspiradora.
- Corte cualquier pelusa de alfombra e hilachas enredadas alrededor del agitador con un par de tijeras en las ranuras provistas.

Enlèvement et installation de la plaque inférieure



AVERTISSEMENT

Risque de chocs électriques ou de lésions corporelles

Débrancher avant d'entretenir ou de nettoyer l'appareil. L'omission de débrancher pourrait provoquer des chocs électriques ou des lésions corporelles du fait que l'aspirateur se mettrait soudainement en marche.

- Avant de remplacer quelque pièce que ce soit, débrancher l'aspirateur.
- Lors de l'enlèvement de la plaque, protéger le plancher en plaçant du papier sous la tête d'aspiration.
- Mettre le manche à sa position verticale et retourner l'aspirateur afin d'exposer son dessous.
- Retirer les trois (3) vis retenant la plaque inférieure.
- Retirer la plaque inférieure et tout résidu se trouvant autour de la courroie.
- Remettre la plaque inférieure en place en accrochant son devant dans les fentes avant de la tête d'aspiration.
- S'assurer que le taquet de la plaque inférieure s'enclenche dans l'ouverture de la tête d'aspiration.
- Appuyer sur la plaque inférieure pour la remettre en place et remettre les trois (3) vis.

Cambiar e insertar la base inferior



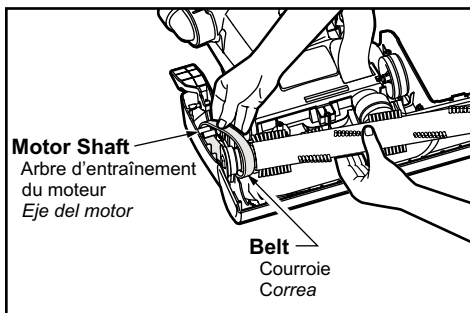
ADVERTENCIA

Peligro de choque eléctrico y lesión personal.

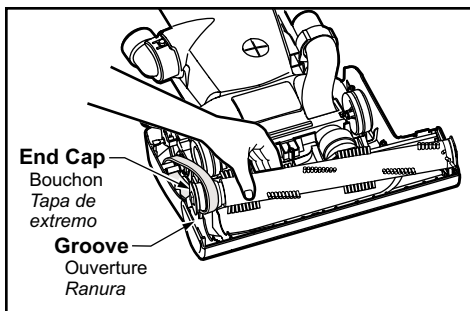
Desconecte la aspiradora antes de darle servicio o limpiarla. De lo contrario podría producirse un choque eléctrico o causar lesión personal si la aspiradora arranca de repente.

- *Desenchufe la aspiradora de la toma de pared antes de darle servicio a las piezas.*
- *Siempre coloque un papel debajo de la boquilla para proteger el suelo cada vez se quita la base inferior.*
- *Coloque el mango en la posición vertical y volteé la aspiradora para exponer la base inferior.*
- *Quite los tres (3) tornillos para liberar la base inferior.*
- *Quite la base inferior y quite los residuos que exista en el área de la correa.*
- *Para reinstalar la base inferior, enganche el extremo delantero de la base inferior en las ranuras de montaje delantero de la boquilla.*
- *Asegúrese de que el broche entre a presión en la ranura de la boquilla.*
- *Oprima la base inferior en su lugar y atornille de nuevo los tres (3) tornillos.*

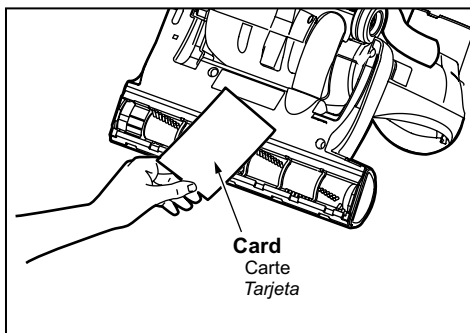
Replacing Belt



- Remove lower plate and agitator.
- Remove worn or broken belt.
- Loop new belt (**Panasonic Type UB8 only**) around motor shaft and belt pulley; see illustration for correct belt routing.
- Reinstall agitator back into nozzle housing grooves.
- After reinstalling the agitator, turn it by hand to make sure that belt is not twisted or pinched and that all rotating parts turn freely.
- Reinstall lower plate.

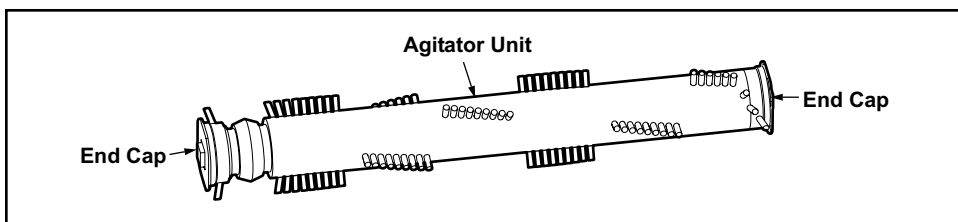


Replacing Agitator



- When the bristles on the agitator are worn so that they do not touch a card held across the lower plate, the agitator should be replaced.
- Remove lower plate and agitator.
- Position belt over belt pulley on the new agitator.
- Reinstall agitator and lower plate.

Agitator Assembly



Remplacement de la courroie

- Retirer la plaque inférieure et l'agitateur.
- Retirer la courroie brisée ou usée.
- Enrouler la nouvelle courroie (de type UB8 Panasonic seulement) autour de l'arbre du moteur et de la poulie de la courroie, comme le montre l'illustration.
- Remettre l'agitateur dans les ouvertures de la tête d'aspiration.
- Une fois l'agitateur en place, le faire tourner avec la main pour s'assurer que la courroie n'est pas tordue et que toutes les pièces mobiles tournent librement.
- Remettre la plaque inférieure en place.

Cambio de la correa

- Quite la base inferior y el agitador.
- Quite la correa gastada o rota.
- Envuelva la correa nueva (Panasonic Tipo UB8 solamente) en el eje del motor y la polea de cepillo, véase el diagrama para envolver la correa.
- Reinstale el agitador en las ranuras del compartimento de la boquilla.
- Después de instalar el agitador, girelo con la mano para que se asegure que la correa no esté torcida ni apretada y que giren libremente todas las piezas rodantes.
- Reemplace la base inferior.

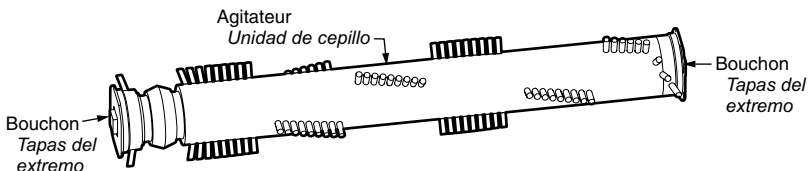
Remplacement de l'agitateur

- Remplacer l'agitateur lorsque les poils de la brosse ne touchent pas la surface d'une carte tenue contre la plaque inférieure.
- Retirer la plaque inférieure et l'agitateur.
- Enrouler la courroie autour de la poulie de la courroie de l'agitateur.
- Remettre l'agitateur et la plaque inférieure en place.

Cambio del agitador

- Cuando las cerdas del cepillo del agitador estén gastadas y no toquen una tarjeta puesta por la base inferior, se debe cambiar el agitador.
- Quite la base inferior y el agitador.
- Limpie los residuos de las tapas del extremo.
- Coloque la correa sobre la polea en la nueva unidad de cepillo.
- Reemplace el agitador y la base inferior.

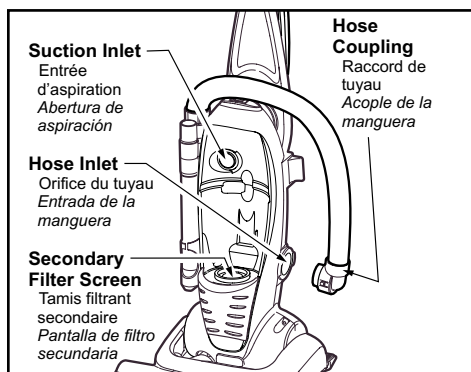
Assemblage de l'agitateur / Montaje de agitador



Cleaning Exterior

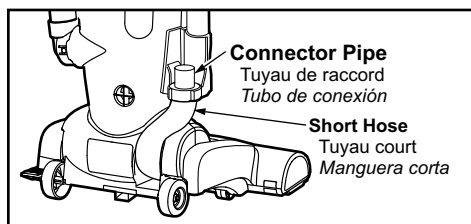
- Unplug cord from wall outlet.
- Clean exterior using a clean, soft cloth that has been dipped in a solution of mild liquid detergent and water and wrung dry.
- DO NOT drip water on cleaner and wipe dry after cleaning.
- DO NOT clean tools in dishwasher or clothes washer.
- Wash tools in warm soapy water, rinse and air dry.
- DO NOT use tools if they are wet.

Removing Clogs

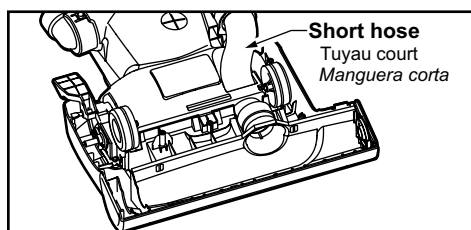


The hose located on the vacuum cleaner carries the dirt from the nozzle up to the dust bin. If the hose should become clogged:

- Unplug vacuum.
- Remove hose coupling and check hose coupling and hose inlet for clogs.
- Check suction inlet and secondary filter screen for clogs.



- Disconnect wand from connector pipe and short hose, check the wand and hose.
- Plug in vacuum cleaner and turn on.



- Disconnect wand and stretch hose in and out to remove clog.
- If clog still exists, turn vacuum cleaner OFF and UNPLUG POWER CORD.
- Turn vacuum over and inspect agitator area for clogs.

Nettoyage du boîtier

- Débrancher le cordon d'alimentation de la prise murale.
- Nettoyer l'extérieur à l'aide d'un chiffon propre et doux qui a été trempé dans une solution de détergent doux et d'eau puis essoré.
- Ne pas laisser couler d'eau sur l'aspirateur, bien essuyer après le nettoyage.
- Ne pas mettre les accessoires au lave-vaisselle ou dans une lessiveuse.
- Les laver à l'eau tiède savonneuse puis rincer et sécher à l'air.
- Ne pas utiliser les accessoires s'ils sont mouillés.

Dégagement des obstructions

Le tuyau situé sur l'aspirateur transporte la poussière de la tête d'aspiration au bac à poussière. En cas d'obstruction:

- Débrancher l'aspirateur.
- Retirer le raccord de tuyau et vérifier si le raccord et l'orifice du tuyau sont obstrués.
- Vérifier si l'entrée d'aspiration et le tamis filtrant secondaire sont obstrués.
- Séparer le tube du tuyau de raccord et du tuyau court et vérifier qu'il n'y a pas d'obstruction.
- Brancher l'aspirateur et le mettre en marche.
- Retirer le tube et étirer le tuyau dans un mouvement d'accordéon pour dégager toute obstruction.
- S'il y a toujours obstruction, arrêter l'aspirateur et le débrancher.
- Retourner l'aspirateur et regarder s'il y a obstruction autour de l'agitateur.

Limpieza del exterior

- *Desenchufe de la toma en la pared.*
- *Limpie la parte exterior con un trapo suave y limpio que se ha metido en una solución de detergente líquido y agua y se ha escurrido hasta que esté seco.*
- *No deje caer el agua en la aspiradora, seque con un trapo después de limpiarla.*
- *No limpie las herramientas en el lavaplatos ni en la lavadora de ropa.*
- *Lave las herramientas en agua tibia con jabón, enjuague y seque al aire.*
- *No use las herramientas si están mojadas.*

Quitar los residuos de basura en los conductos

La manguera situada en la parte posterior de la aspiradora lleva el polvo de la boquilla hasta la bolsa de polvo. Si hay residuos en la manguera:

- *Desenchufe la aspiradora.*
- *Desconecte el acople de la manguera y revise por residuos.*
- *Desconecte el tubo de la manguera corta y revise por residuos en el tubo y en la manguera.*
- *Enchufe la aspiradora y enciéndala.*
- *Desconecte el tubo y estire la manguera hasta la extensión máxima y mínima para quitar los residuos.*
- *Si hay mas residuos, apague la aspiradora y desenchufe el cordón eléctrico.*
- *Dé vuelta a la aspiradora e inspeccione el agitador por residuos.*

BEFORE REQUESTING SERVICE



WARNING *Electric Shock or Personal Injury Hazard.*

Disconnect the electrical supply before servicing or cleaning the unit. Failure to do so could result in electric shock or personal injury from cleaner suddenly starting.

Review this chart to find do-it-yourself solutions for minor performance problems. Any service needed, other than those described in these Operating Instructions, should be performed by an authorized service representative.

PROBLEM	POSSIBLE CAUSE	POSSIBLE SOLUTION
Cleaner will not run.	<ol style="list-style-type: none"> 1. Unplugged at wall outlet. 2. ON-OFF switch not turned on. 3. Tripped circuit breaker/blown fuse at household service panel. 	<ol style="list-style-type: none"> 1. Plug in firmly. Push ON-OFF switch to ON. 2. Push ON-OFF switch to ON. 3. Reset circuit breaker or replace fuse.
Poor job of dirt pickup.	<ol style="list-style-type: none"> 1. Full or clogged dust bin. 2. Broken belt. 3. Clogged hose or nozzle. 4. Hose not inserted fully. 5. Worn agitator. 6. Hole in hose. 7. Dust bin assembly improperly installed. 8. Belt not installed on motor shaft. 	<ol style="list-style-type: none"> 1. Empty dust bin. 2. Replace belt. 3. Clean hose or nozzle area. 4. Insert hose. 5. Replace agitator. 6. Replace hose. 7. Properly install dust bin assembly. 8. Install belt on motor shaft.
Dust escapes the dust bin.	<ol style="list-style-type: none"> 1. Dust bin assembly improperly installed. 	<ol style="list-style-type: none"> 1. Properly install dust bin.
Light will not work.	<ol style="list-style-type: none"> 1. Burned out light bulb. 	<ol style="list-style-type: none"> 1. Replace light bulb.

Guide de dépannage



AVERTISSEMENT

Risque de chocs électriques ou lésions corporelles.

Débrancher avant d'entretenir ou de nettoyer l'appareil. L'omission de débrancher pourrait provoquer des chocs électriques ou des lésions corporelles du fait que l'aspirateur se mettrait soudainement en marche.

Se reporter au tableau ci-dessous pour résoudre tout problème mineur éventuel. Confier toute réparation à un technicien qualifié.

Problème	Cause possible	Solution possible
L'aspirateur ne fonctionne pas.	<ol style="list-style-type: none">1. Le cordon d'alimentation est débranché.2. L'interrupteur est à la position OFF.3. Le disjoncteur s'est déclenché ou un fusible a sauté.	<ol style="list-style-type: none">1. Brancher le cordon d'alimentation. Mettre l'interrupteur à la position ON.2. Mettre l'interrupteur à la position ON.3. Réenclencher le disjoncteur ou remplacer le fusible.
L'aspirateur offre un piètre rendement.	<ol style="list-style-type: none">1. Le bac à poussière est plein ou obstrué.2. La courroie est brisée.3. Le tuyau ou la tête d'aspiration est obstrué.4. Le tuyau n'est pas inséré à fond.5. L'agitateur est usé.6. Le tuyau est troué.7. Le bac à poussière n'a pas été correctement installé.8. La courroie n'est pas installée sur l'arbre du moteur.	<ol style="list-style-type: none">1. Vider le bac à poussière.2. Remplacer la courroie.3. Dégager l'obstruction.4. Insérer le tuyau correctement.5. Remplacer l'agitateur.6. Remplacer le tuyau.7. Installer le bac à poussière correctement.8. Installer la courroie sur l'arbre du moteur.
De la poussière s'échappe du bac.	<ol style="list-style-type: none">1. Le bac à poussière n'a pas été correctement installé.	<ol style="list-style-type: none">1. Installer le bac à poussière correctement.
La lampe ne fonctionne pas.	<ol style="list-style-type: none">1. L'ampoule est brûlée.	<ol style="list-style-type: none">1. Remplacer l'ampoule.

Antes de pedir servicio



ADVERTENCIA

Peligro de choque eléctrico y lesión personal.

Desconecte la aspiradora antes de darle servicio o limpiarla. De lo contrario podría producirse un choque eléctrico o causar lesión personal si la aspiradora arranca de repente.

PROBLEMA	CAUSA POSIBLE	SOLUCIÓN POSIBLE
La aspiradora no funciona.	<ol style="list-style-type: none">1. Está desconectada del enchufe.2. El interruptor ON-OFF no está en la posición "ON".3. Cortacircuitos botado o fusible quemado en el tablero de servicio de la residencia.	<ol style="list-style-type: none">1. Conecte bien. presione el interruptor ON-OFF a la posición "ON".2. Presione el interruptor ON-OFF a la posición "ON".3. Reestablezca el cortacircuitos o cambie el fusible.
No aspira satisfactoriamente.	<ol style="list-style-type: none">1. Bolsa para polvo llena.2. Correa rota.3. Manguera o boquilla atascada.4. Manguera no está bien insertada.5. Agitador desgastado.6. Manguera rota.7. La cubierta de polvo no está bien cerrada.8. Correa no está instalada en el eje del motor.	<ol style="list-style-type: none">1. Cambie la bolsa de polvo.2. Cambie la correa.3. Revise la manguera o la boquilla.4. Inserte bien la manguera.5. Cambie el agitador.6. Cambie la manguera.7. Cierre bien la cubierta de polvo.8. Instale la correa en el eje del motor.
La basura se sale de la bolsa para polvo.	<ol style="list-style-type: none">1. La bolsa no está bien cerrada.	<ol style="list-style-type: none">1. Cierre bien la bolsa.
La luz no funciona.	<ol style="list-style-type: none">1. Bombilla fundida.	<ol style="list-style-type: none">1. Cambie la bombilla.

WARRANTY

Panasonic Vacuum Cleaner Limited Warranty

Panasonic Consumer Electronics Company (collectively referred to as "the warrantor") will repair this product with new or refurbished parts free of charge, in the U.S.A. or Puerto Rico for one (1) year from the date of original purchase in the event of a defect in materials or workmanship.

This Limited Warranty Excludes both Labor and Parts for the following items which require normal replacement: Disposable Dust Bag, Filters, Belts, Light Bulbs, Agitator Brushes and Batteries (if supplied).

Carry-in or mail-in service in the U.S.A. can be obtained during the warranty period by contacting a Panasonic Services Company (PASC) Factory Servicenter listed in the Servicenter Directory. Or call, toll free, 1-800-211-PANA (7262) to locate a PASC Authorized Servicenter. Carry-in or mail-in service in Puerto Rico can be obtained during the warranty period by calling the local Panasonic Sales Company telephone number listed in the Servicenter Directory.

This warranty is extended only to the original purchaser. A purchase receipt or other proof of date of original purchase will be required before warranty performance is rendered.

This warranty only covers failures due to defects in materials and workmanship which occur during normal use and does not cover damages which occur in shipment, or failures which are caused by products not supplied by the warrantor, or failures which result from accident, misuse, abuse, neglect, mishandling, misapplication, faulty installation, improper operation or maintenance, alteration, modification, power line surge, improper voltage supply, lightning damage, commercial use such as hotel, office, restaurant or other business or rental use of the product, or service by anyone other than a PASC Authorized Servicenter, or damage that is attributable to acts of God.

LIMITS AND EXCLUSIONS:

There are no express warranties except as listed above.

THE WARRANTOR SHALL NOT BE LIABLE FOR INCIDENTAL OR CONSEQUENTIAL DAMAGES RESULTING FROM THE USE OF THIS PRODUCT, OR ARISING OUT OF ANY BREACH OF THIS WARRANTY. ALL EXPRESS AND IMPLIED WARRANTIES, INCLUDING THE WARRANTIES OF MERCHANTABILITY AND FITNESS FOR A PARTICULAR PURPOSE, ARE LIMITED TO THE APPLICABLE WARRANTY PERIOD SET FORTH ABOVE.

Some states do not allow the exclusion or limitation of incidental or consequential damages, or limitations on how long an implied warranty lasts, so the above exclusions or limitations may not apply to you.

This warranty gives you specific legal rights and you may also have other rights which vary from state to state. If a problem with this product develops during or after the warranty period, you may contact your dealer or Servicenter. If the problem is not handled to your satisfaction, then write to the Consumer Affairs Department at the listed address on the back cover.

WARRANTY

Panasonic Canada Inc.
5770 Ambler Drive, Mississauga, Ontario L4W 2T3

PANASONIC PRODUCT - LIMITED WARRANTY

Panasonic Canada Inc. warrants this product to be free from defects in material and workmanship and agrees to remedy any such defect for a period as stated below from the date of original purchase.

Vacuum Cleaner - One (1) year, parts and labour

LIMITATIONS AND EXCLUSIONS

This warranty does not apply to products purchased outside Canada or to any product which has been improperly installed, subjected to usage for which the product was not designed, misused or abused, damaged during shipping, or which has been altered or repaired in any way that affects the reliability or detracts from the performance, nor does it cover any product which is used commercially. Parts such as disposable dust bags, filters, belts, light bulbs and agitator brushes are also excluded from coverage under this warranty.

This warranty is extended to the original end user purchaser only. A purchase receipt or other proof of date of original purchase is required before warranty service is performed.

THIS EXPRESS, LIMITED WARRANTY IS IN LIEU OF ALL OTHER WARRANTIES, EXPRESS OR IMPLIED, EXCLUDING ANY IMPLIED WARRANTIES OF MERCHANTABILITY OR FITNESS FOR A PARTICULAR PURPOSE. IN NO EVENT WILL PANASONIC CANADA INC. BE LIABLE FOR ANY SPECIAL, INDIRECT OR CONSEQUENTIAL DAMAGES.

In certain instances, some jurisdictions do not allow the exclusion or limitation of incidental or consequential damages, or the exclusion of implied warranties, so the above limitations and exclusions may not be applicable.

WARRANTY SERVICE

For product operation and information assistance, please contact your Dealer or our Customer Care Centre at:
Telephone #: (905) 624-5505 Fax #: (905) 238-2360 Web: www.panasonic.ca

For product repairs, please contact one of the following:

- Your Dealer who will inform you of an authorized Servicentre nearest you.
- Our Customer Care Centre at (905) 624-5505 or www.panasonic.ca
- A Panasonic Factory Servicentre listed below:

Richmond, British Columbia

Panasonic Canada Inc.
12111 Riverside Way
Richmond, BC V6W 1K8
Tel: (604) 278-4211
Fax: (604) 278-5627

Calgary, Alberta

Panasonic Canada Inc.
6835-8th St. N.E.
Calgary, AB T2E 7H7
Tel: (403) 295-3955
Fax: (403) 274-5493

Mississauga, Ontario

Panasonic Canada Inc.
5770 Ambler Dr.
Mississauga, ON L4W 2T3
Tel: (905) 624-8447
Fax: (905) 238-2418

Lachine, Québec

Panasonic Canada Inc.
3075, rue Louis A. Amos
Lachine, QC H8T 1C4
Tel: (514) 633-8684
Fax: (514) 633-8020

IF YOU SHIP THE PRODUCT TO A SERVICENTRE

Carefully pack and send prepaid, adequately insured and preferably in the original carton.
Include details of the defect claimed, and proof of date of original purchase.

Garantie

Panasonic Canada Inc.

5770 Ambler Drive, Mississauga, Ontario L4W 2T3

Certificat de garantie limitée Panasonic

Panasonic Canada Inc. garantit cet appareil contre tout vice de fabrication et accepte, le cas échéant, de remédier à toute défectuosité pendant la période indiquée ci-dessous et commençant à partir de la date d'achat original.

Aspirateurs - Un (1) an, pièces et main-d'œuvre

Cette garantie n'est valide que pour les appareils achetés au Canada et ne couvre pas les dommages résultant d'une installation incorrecte, d'un usage abusif ou impropre ainsi que ceux découlant d'un accident en transit ou de manipulation. De plus, si l'appareil a été altéré ou transformé de façon à modifier l'usage pour lequel il a été conçu ou utilisé à des fins commerciales, cette garantie devient nulle et sans effet. Les brosses, les courroies, les ampoules électriques, les filtres et les sacs à poussière ne sont pas couverts par cette garantie.

Cette garantie est octroyée à l'utilisateur original seulement. La facture ou autre preuve de la date d'achat original sera exigée pour toute réparation sous le couvert de cette garantie.

CETTE GARANTIE LIMITÉE ET EXPRESSE REMPLACE TOUTE AUTRE GARANTIE, EXPRESSE OU IMPLICITE, EXCLUANT LES GARANTIES IMPLICITES DU CARACTÈRE ADÉQUAT POUR LA COMMERCIALISATION OU UN USAGE PARTICULIER.

PANASONIC N'AURA D'OBLIGATION EN AUCUNE CIRCONSTANCE POUR TOUT DOMMAGE DIRECT, INDIRECT OU CONSÉCUTIF.

Certaines juridictions ne reconnaissent pas les exclusions ou limitations de dommages indirects ou consécutifs, ou les exclusions de garanties implicites. Dans de tels cas, les limitations stipulées ci-dessus peuvent ne pas être applicables.

RÉPARATION SOUS GARANTIE

Pour de l'aide sur le fonctionnement de l'appareil ou pour toute demande d'information, veuillez contacter votre détaillant ou notre service à la clientèle au :

N° de téléphone : (905) 624-5505 N° de télécopieur : (905) 238-2360 Site Internet : www.panasonic.ca

Pour la réparation des appareils, veuillez consulter :

- votre détaillant, lequel pourra vous renseigner sur le centre de service agréé le plus près de votre domicile ;
- notre service à la clientèle au (905) 624-5505 ou www.panasonic.ca ;
- un de nos centres de service de la liste ci-dessous :

Richmond, Colombie-Britannique

Panasonic Canada Inc.
12111 Riverside Way
Richmond, BC V6W 1K8
Tél. : (604) 278-4211
Télec. : (604) 278-5627

Calgary, Alberta

Panasonic Canada Inc.
6835-8th St. N.E.
Calgary, AB T2E 7H7
Tél. : (403) 295-3955
Télec. : (403) 274-5493

Mississauga, Ontario

Panasonic Canada Inc.
5770 Ambler Dr.
Mississauga, ON L4W 2T3
Tél. : (905) 624-8447
Télec. : (905) 238-2418

Lachine, Québec

Panasonic Canada Inc.
3075, rue Louis A. Amos
Lachine, QC H8T 1C4
Tél. : (514) 633-8684
Télec. : (514) 633-8020

Expédition de l'appareil à un centre de service

Emballer soigneusement l'appareil, de préférence dans le carton d'origine, et l'expédier port payé et assuré au centre de service. Inclure la description détaillée de la panne et la preuve de la date d'achat original.

Garantía

Garantía de la aspiradora de Panasonic

Panasonic Consumer Electronics Company o Panasonic Sales Company (colectivamente referido como garante) arreglará este producto gratis con piezas nuevas o restauradas en los Estados Unidos o Puerto Rico por un año de la fecha de compra original en caso de defectos en los materiales o en el montaje del producto.

Esta garantía excluye ambos la labor y las piezas para las siguientes piezas que requieren el cambio normal: las bolsas para polvo, los filtros, las correas, las bombillas, los cepillos para agitador, y las pilas (si están incluidas).

En los Estados Unidos puede llevar este producto para darle servicio durante el período de garantía a Panasonic Services Company (PASC) Factory Servicenter. Busque este nombre en la guía Servicenter. O llame gratis al 1-800-211-PANA (7262) para localizar un Centro PASC autorizado. En Puerto Rico, lleve o mande por correo este producto a la Panasonic Sales Company local durante el período de garantía. Busque el número de teléfono en la guía Servicenter.

Se ofrece únicamente la garantía al comprador original. Se necesitan el recibo de compra u otra prueba de la fecha de compra para obtener asistencia incluida en la garantía.

Esta garantía incluye únicamente los defectos en materiales o en el montaje que ocurre durante el uso normal y no incluye el daño causado por transporte o problemas que son causados por productos que no son Panasonic o problemas que resultan en los accidentes, el mal uso, el abuso, el descuido, el manejo malo, la aplicación mala, la instalación mala, la operación inapropiada, el cuidado malo, la alteración, la modificación de este producto, o el uso comercial como en hoteles, oficinas, restaurantes, o alquilar para uso, o arreglado por alguien que no está autorizado por Panasonic, o daños resultados por los actos de Dios.

Límites y exclusiones:

No hay garantías expresadas excepto las descritas arriba. El garante no será responsable de los daños incidentales o consiguientes resultados del uso de este producto o violación de esta garantía. Todas las garantías expresadas o implícitas incluso las garantías de comercio y del propósito particular están limitadas por el período de garantía descrito arriba.

Algunos estados no permiten el límite o la exclusión de daños incidentales o consiguientes ni límite del tiempo de la garantía en este caso los límites o exclusiones descritos arriba no le son aplicables a usted.

Esta garantía le da ciertos derechos legales y es posible que usted tenga otros derechos que varían de estado a estado. Si algún problema con este producto ocurre durante o después del período de la garantía, puede informarse en su tienda o a su Centro de Servicio. Si el problema no se resuelve a su satisfacción, escriba al Consumer Affairs Department en la dirección incluida en la última página de este manual.

Notes, Remarques, Notas

Notes, Remarques, Notas

Notes, Remarques, Notas

WHAT TO DO WHEN SERVICE IS NEEDED

If your Panasonic Vacuum Cleaner needs service, look in the yellow pages of the telephone book under HOME APPLIANCE SERVICE for your nearest Panasonic Services Company ("PASC") Factory Servicenter, or PASC authorized Servicenter, or call, 1-800-211-PANA (7262) toll free to find a convenient servicenter. **DO NOT** send the product to the Executive or Regional Sales offices. They are NOT equipped to make repairs.

If you ship the product

Carefully pack and send it prepaid, adequately insured and preferably in the original carton. Attach a postage-paid letter to the outside of the carton, which contains a description of your complaint. **DO NOT** send the product to the Executive or Regional Sales Offices. They are NOT equipped to make repairs.

PANASONIC CONSUMER ELECTRONICS COMPANY DIVISION OF MATSUSHITA ELECTRIC CORPORATION OF AMERICA

One Panasonic Way
Secaucus, New Jersey 07094
World Wide Web Address
<http://www.panasonic.com>

What To Do When Service is Needed Service après-vente (Canada)

WARRANTY SERVICE

For product operation and information assistance, please contact your Dealer or our Customer Care Centre at:
Telephone #: (905) 624-5505 Fax #: (905) 238-2360 Web: www.panasonic.ca

For product repairs, please contact one of the following:

- Your Dealer who will inform you of an authorized Servicentre nearest you.
- Our Customer Care Centre at (905) 624-5505 or www.panasonic.ca
- A Panasonic Factory Servicentre

RÉPARATION SOUS GARANTIE

Pour de l'aide sur le fonctionnement de l'appareil ou pour toute demande d'information, veuillez contacter votre détaillant ou notre service à la clientèle au :

N° de téléphone : (905) 624-5505 N° de télécopieur : (905) 238-2360 Site Internet : www.panasonic.ca ;

Pour la réparation des appareils, veuillez consulter :

- votre détaillant, lequel pourra vous renseigner sur le centre de service agréé le plus près de votre domicile ;
- notre service à la clientèle au (905) 624-5505 ou www.panasonic.ca ;
- un de nos centres de service.

Quando necesita servicio

Si su aspiradora Panasonic necesita servicio, busque el Centro de Servicio Panasonic o un Centro de Servicio PASC autorizado más cercano bajo "Servicio de Electrodomésticos" en las páginas amarillas de la guía de teléfonos o llame gratis al 1-800-211-PANA (7262) para encontrar un centro de servicio conveniente. **No mande el producto a las Executive o Regional Sales Offices. No están equipadas para arreglar estos productos.**

Si manda el producto

Empaquete con cuidado en el cartón original si posible y mándelo prepago y con seguro suficiente. Ponga una carta con sellos en la que describe su problema con el producto en el exterior del cartón. **No mande el producto a las Executive o Regional Sales Offices. No están equipadas para arreglar estos productos.**

PANAMEX COMPANY DIVISION OF MATSUSHITA ELECTRIC CORPORATION OF AMERICA

One Panasonic Way
Secaucus, New Jersey 07094
World Wide Web Address
<http://www.panasonic.com>

AC01ZCHVZ000
C01ZCHV00000

Printed in Mexico
Imprimé au Mexique
Impreso en Mexico